



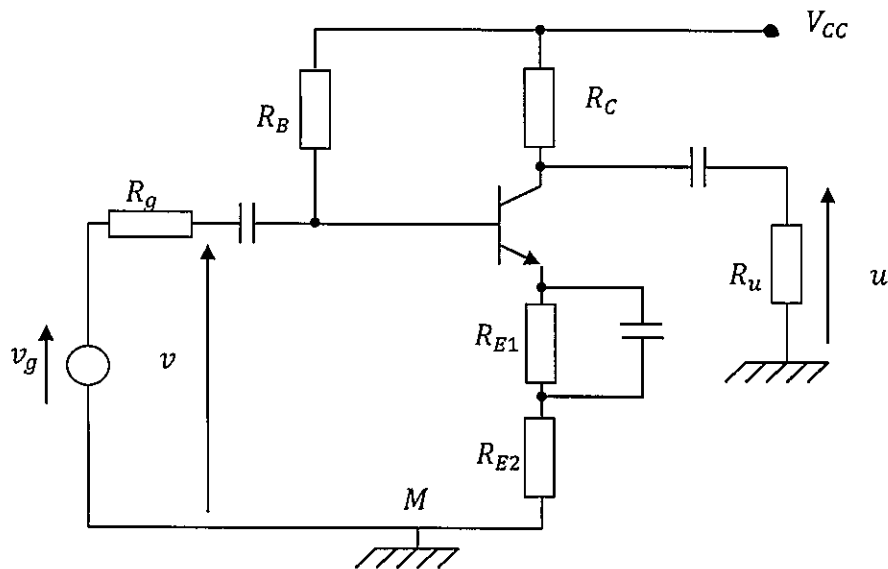
Contrôle Electronique

Les calculatrices et les documents ne sont pas autorisés. Le barème est donné à titre indicatif.

Réponses exclusivement sur le sujet. Si vous manquez de place, vous pouvez utiliser le verso des pages.

Exercice 1. Transistors bipolaires : Etude des petits signaux (6 points)

Considérons le montage amplificateur suivant :



- Les condensateurs sont considérés comme des condensateurs de liaison ou de découplage.
- v_g est la tension sinusoïdale délivrée par le générateur d'entrée.
- v est la tension sinusoïdale à l'entrée de l'amplificateur
- u est la tension sinusoïdale de sortie de l'amplificateur.

1. A quoi sert la source de tension continue V_{cc} ?

- | | |
|---|-----------------------------|
| a- A bloquer le transistor. | c- A saturer le transistor. |
| b- A polariser le transistor dans sa zone linéaire. | d- A rien. |

2. Rôle des condensateurs de liaison:

- a- Ils ne servent à rien.
- b- Ils permettent de couper les composantes continues, car ils sont équivalents à des interrupteurs ouverts en régime continu.
- c- ils permettent de couper les composantes variables, car ils sont équivalents à des interrupteurs ouverts en régime variable.
- d- Ils bloquent tout type de signal.

On donne :

$$R_B = 150k\Omega, R_C = 1k\Omega, R_{E1} = R_{E2} = 500\Omega, V_{CC} = 10V,$$
$$\beta = 150, V_{BE} = 0,7V \text{ si la jonction Base-Emetteur est passante.}$$

3. Ce transistor fonctionne en mode :

a- linéaire

b- bloqué

c- saturé

4. Le courant I_C vaut :

a- 9,3 mA

b- 4,65 mA

c- 5 mA

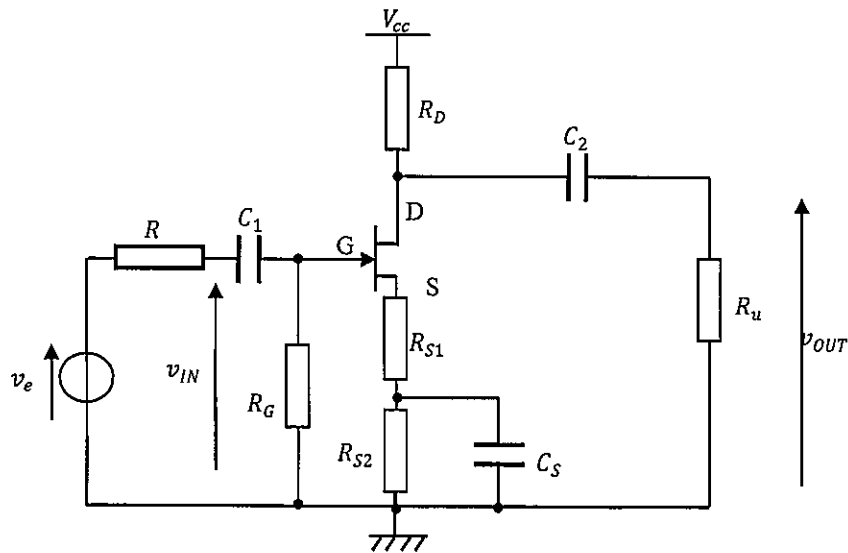
d- 31 μA

5. Etablir le schéma équivalent en Alternatif (Régime petits signaux).

6. Déterminer l'expression littérale de l'amplification en tension A_v . (on supposera que $1 + \beta \approx \beta$ et on négligera la résistance de sortie du transistor - Exprimez v et u en fonction de i_{b1})

Exercice 2. Transistors à effet de champ – Amplificateur (10 points)

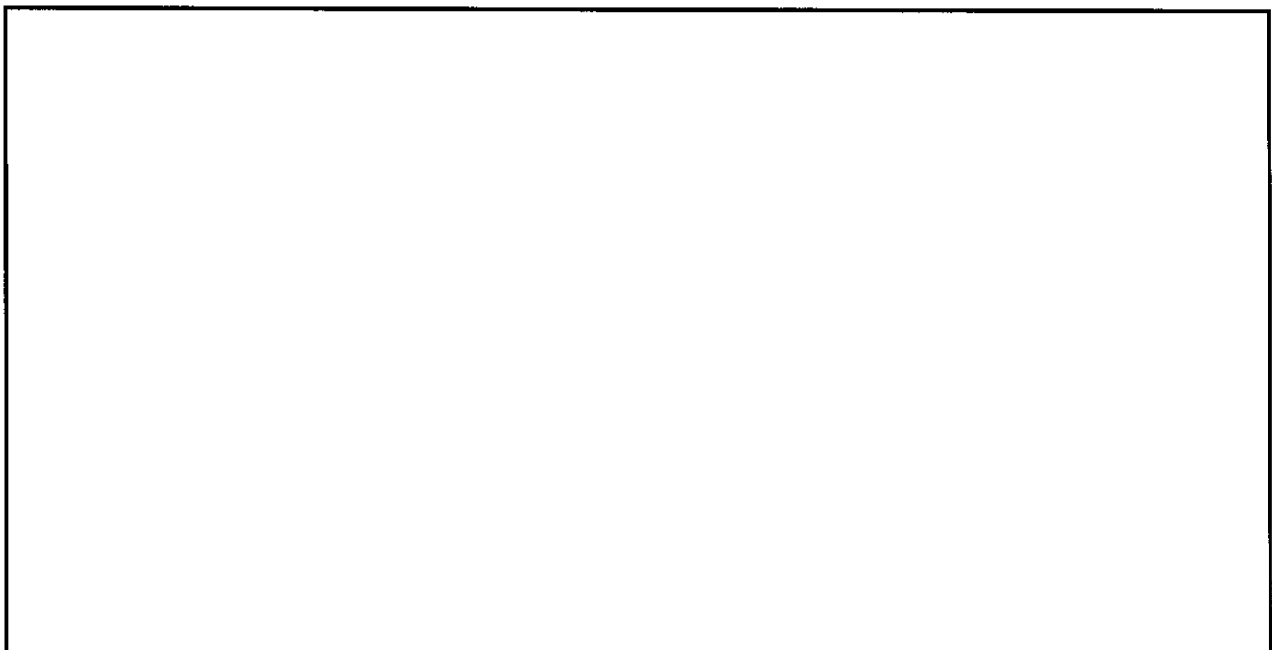
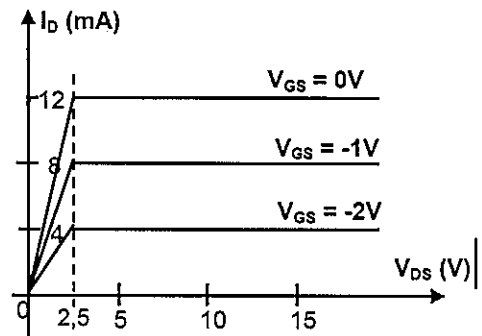
Soit le schéma ci-dessous :



- Les condensateurs sont considérés comme des condensateurs de liaison ou de découplage.
- v_e est un signal variable pouvant être considéré comme petit.
- v_{IN} est la tension sinusoïdale à l'entrée de l'amplificateur
- v_{OUT} est la tension sinusoïdale de sortie de l'amplificateur.
- $V_{CC} = 12V$
- $R_G = 1k\Omega$
- Le transistor est caractérisé par les courbes ci-contre, et par une transconductance s :

A. Etude de la polarisation

1. Etablir le schéma équivalent en continu (schéma de polarisation).



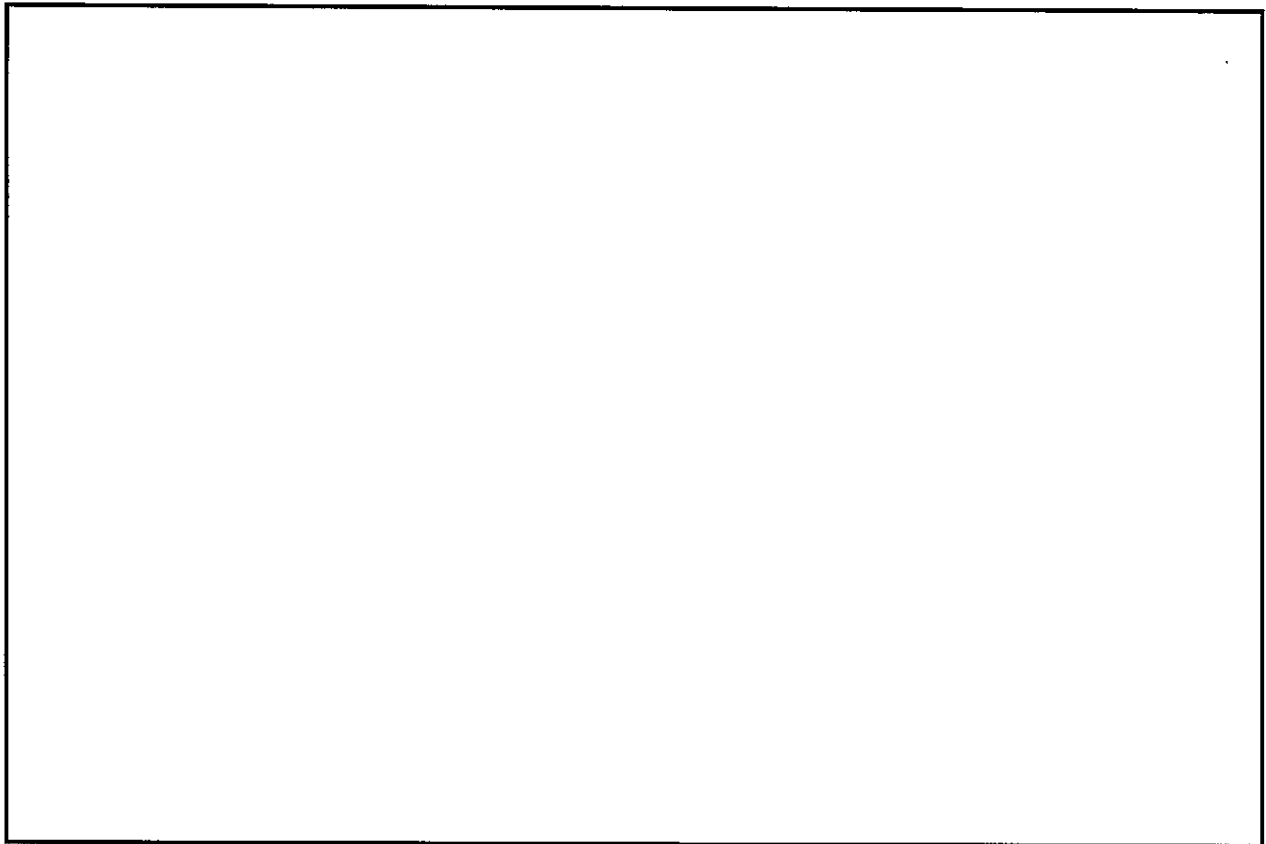
2. On veut polariser le transistor avec $V_{GS} = -1V$, $R_{S1} = 250\Omega$, $R_{S2} = 250\Omega$ et $R_D = 1k\Omega$. Montrer que le transistor fonctionne dans sa zone ohmique. Déterminer alors la résistance Drain-Source et l'intensité du courant de drain.

3. On veut maintenant travailler dans les conditions suivantes :

- Potentiel de la source : $1V$
- Potentiel du drain : $8V$

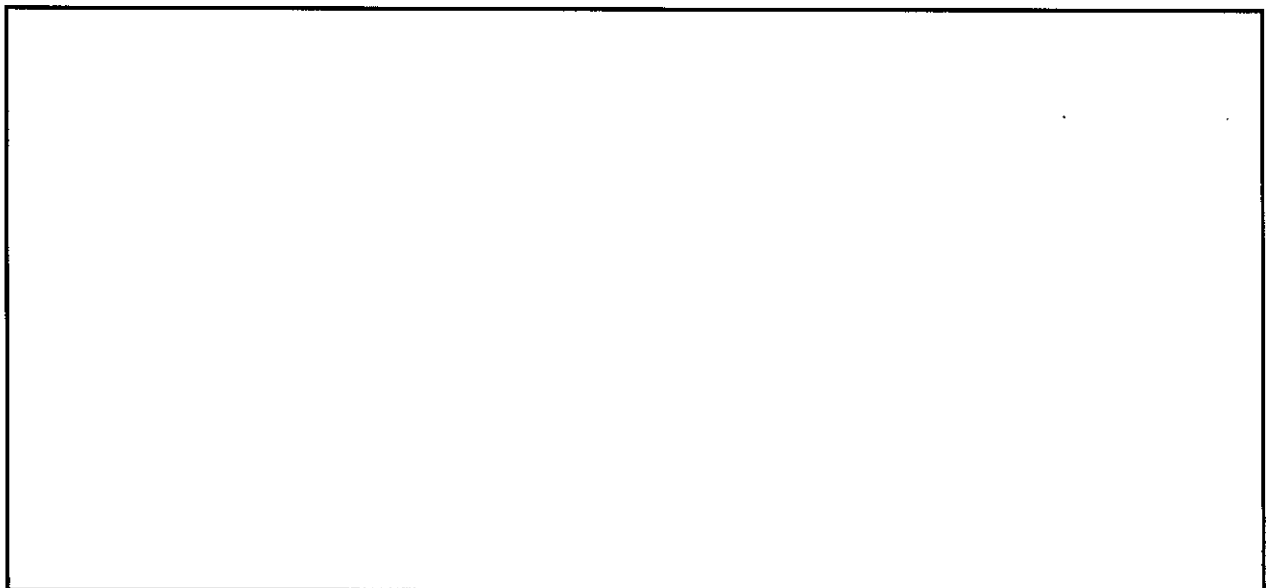
Le transistor est-il polarisé dans sa zone de fonctionnement linéaire ? (justifiez votre réponse. Toute réponse non justifiée ne sera pas comptabilisée).

Comment choisir la résistance R_D et quelle relation doit exister entre R_{S1} et R_{S2} pour obtenir ces valeurs de potentiels ?



B. Etude des petits signaux

Dessiner le schéma équivalent petits signaux du montage.



Exercice 3. Principe de fonctionnement d'un JFET Canal N (4 points)

Compléter le texte à trous suivant (8 trous à remplir).

Principe de fonctionnement : Le canal N, entre le drain et la source, constitue un dipôle qui sera conducteur selon la valeur de la tension On a :

- Si cette tension est négative et supérieure à V_C , le canal Drain-Source est
- Si elle est inférieure à V_C , le canal Drain-Source est

La tension V_C est une caractéristique du transistor. On l'appelle la tension de

Pour un JFET Canal N, elle est de l'ordre de $-5V$.

Lorsque le transistor est conducteur, il peut présenter deux types de fonctionnement selon la tension

- Si cette tension est positive et inférieure à V_P , on dit que le transistor fonctionne dans sa zone
- Si cette tension est supérieure à V_P , on dit que le transistor fonctionne dans sa zone

La tension V_P est appelée tension de du transistor. Elle est de l'ordre de 2 à 3V pour un JFET Canal N.