



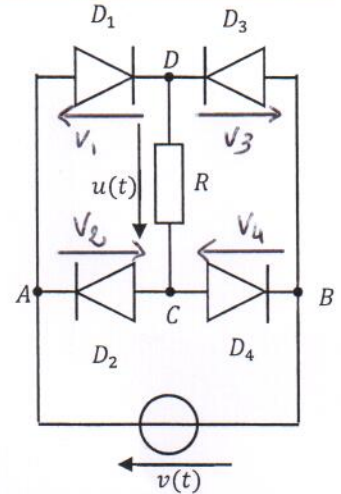
Partiel Electronique - CORRIGÉ

Les calculatrices et les documents ne sont pas autorisés. Le barème est donné à titre indicatif.

Réponses exclusivement sur le sujet. Si vous manquez de place, vous pouvez utiliser le verso des pages.

Exercice 1. Redresseur double alternance (6 points)

Soit le montage ci-contre dans lequel $v(t)$ est un signal périodique triangulaire, représenté dans les questions e) et f). Pour les premières questions, on utilise le modèle idéal pour les diodes.



- a) Durant l'alternance positive ($0 \leq t \leq \frac{T}{2}$), quelles diodes sont conductrices ? Justifiez votre réponse.

Comme on sait que, dans une diode, le courant ne peut circuler que de l'anode vers la cathode et que, comme dans les dipôles récepteur, il descend les potentiels, lors de l'alternance positive, D_3 et D_4 sont passantes.

- b) Quelle est alors l'expression de u ?

D'après la loi des mailles, on a : $v(t) - V_1 + u(t) - V_4 = 0$
 $\Rightarrow u(t) = -v(t) + V_1 + V_4 \Rightarrow u(t) = -v(t)$ (car modèle idéal pour les diodes)

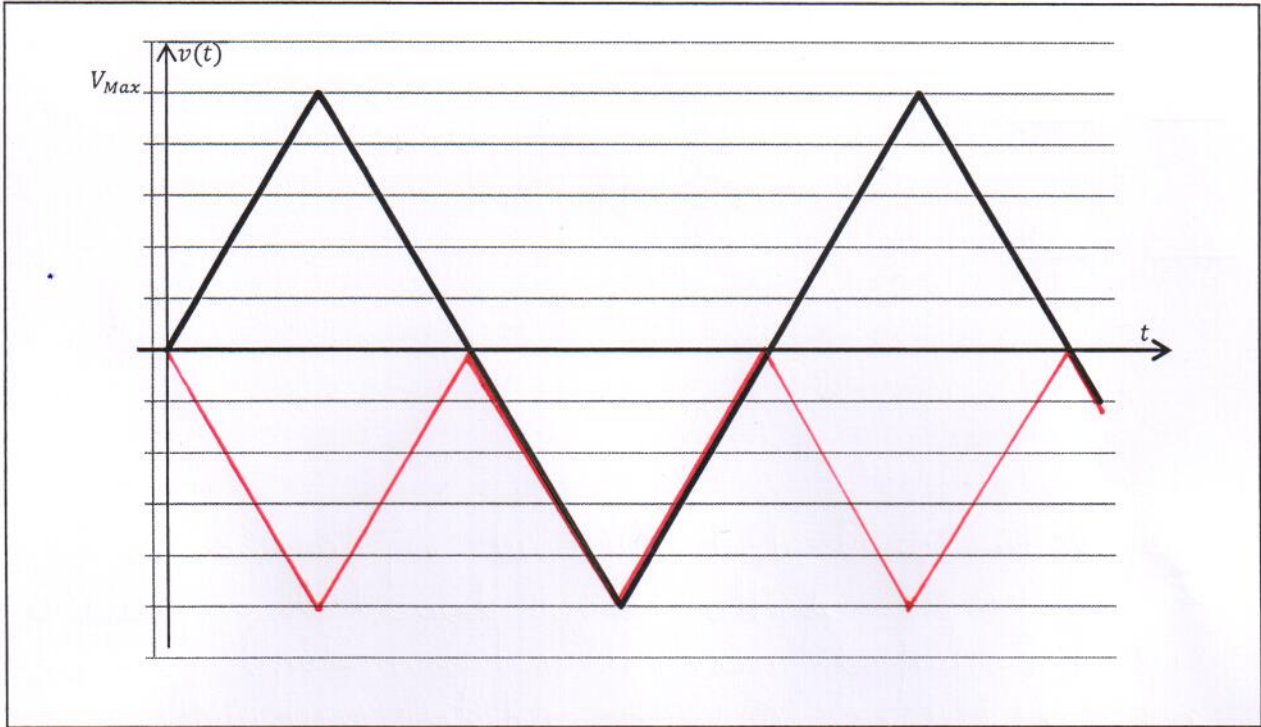
- c) Durant l'alternance négative ($\frac{T}{2} \leq t \leq T$), quelles diodes sont conductrices ? Justifiez votre réponse.

Pour les mêmes raisons qu'à la question a), lors de l'alternance négative, D_2 et D_3 sont passantes.

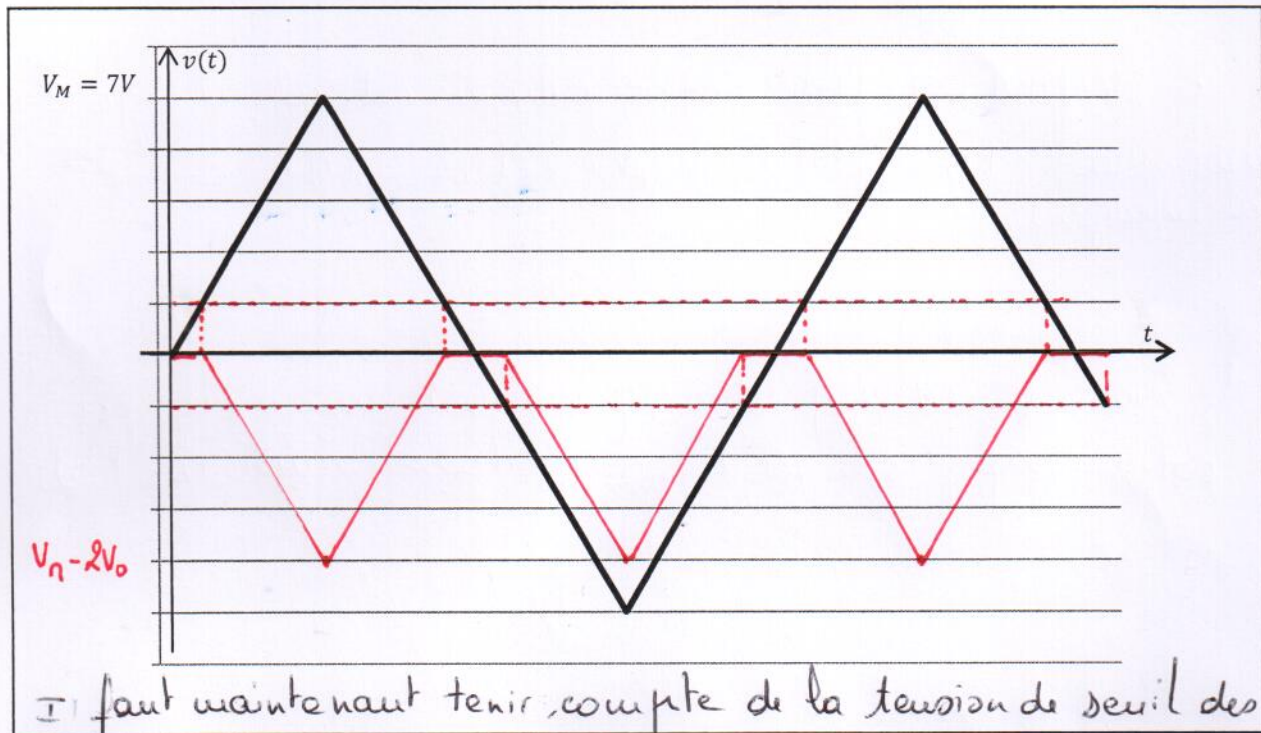
d) Quelle est alors l'expression de u ?

D'après la loi des mailles, $v(t) + v_2 - u(t) + v_3 = 0$
 $\Rightarrow u(t) = v(t) + v_2 + v_3 \Rightarrow u(t) = v(t)$ (modèle idéal pour les diodes).

e) Tracer alors $u(t)$.



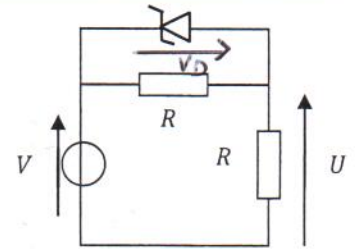
f) On remplace désormais les diodes par leur modèle à seuil. Tracer l'allure de $u(t)$, en justifiant votre réponse. On notera V_0 , la tension de seuil de chacune des diodes et on prendra $V_0 = 0,7 V$.



Il faut maintenant tenir compte de la tension de seuil des diodes et, si $-2V_0 < v(t) < 2V_0$, au moins 3 diodes seront bloquées et $u(t) = 0$.

Exercice 2. Diode Zéner (4 points)

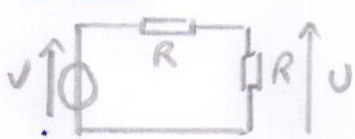
On considère le schéma suivant. $V \in \mathbb{R}$



Tracez la caractéristique de transfert c'est-à-dire $U = f(V)$ en substituant la diode par son modèle réel.

Vous préciserez les équations de chaque portion de caractéristique. On notera V_0 la tension de seuil en direct, r_D , la résistance interne de la diode en direct, V_Z , la tension de seuil Zéner et r_Z , la résistance interne de la diode en inverse.

1^{er} cas: la diode est bloquée.



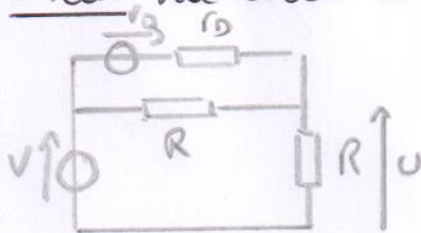
PDT: $U = \frac{R}{R+R} V = \frac{1}{2} V$

bloquée si $-|V_Z| < V_D < V_0$ si $-|V_Z| < U - V < V_0$

si $-|V_Z| < \frac{1}{2} V - V < V_0$

si $-2V_0 < V < 2|V_Z|$.

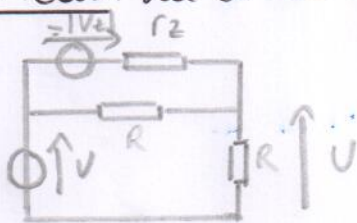
2^e cas: la diode est passante en direct ($V \leq -2V_0$).



grâce au théorème de Millman, on a:

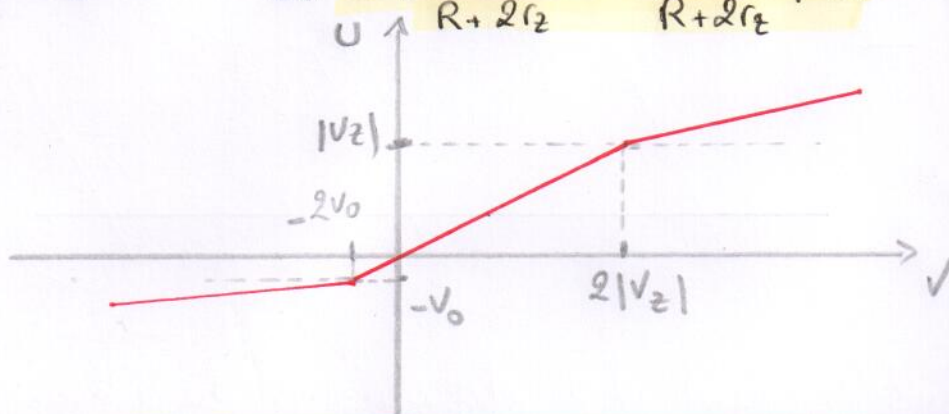
$$U = \frac{\frac{V+V_0}{r_D} + \frac{V}{R}}{\frac{1}{r_D} + \frac{1}{R} + \frac{1}{R}} = \frac{R+r_D}{R+2r_D} V + \frac{R}{R+2r_D} V_0$$

3^e cas: la diode est passante en inverse ($V \geq 2|V_Z|$).



même raisonnement que précédemment en remplaçant r_D par r_Z et V_0 par $-|V_Z|$.

$$U = \frac{R+r_Z}{R+2r_Z} V - \frac{R}{R+2r_Z} |V_Z|$$



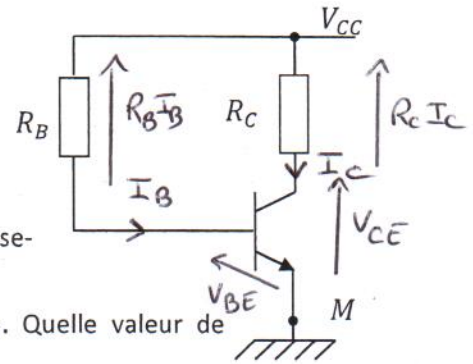
Exercice 3. Polarisation du transistor (3 points)

On considère le montage ci-contre, où :

- $R_C = 60 \Omega$, $V_{CC} = 12V$

Caractéristiques du transistor : $\beta = 100$, $V_{BE} = 0,7V$ quand la jonction Base-Emetteur est passante et $V_{CE_{SAT}} = 0,2V$

1. On désire avoir un courant de 100 mA dans la résistance R_C . Quelle valeur de résistance R_B faut-il choisir?



Si, $I_C = 100 \text{ mA}$, alors $V_{CE} = V_{CC} - R_C I_C = 6V > V_{CE_{SAT}}$.

\Rightarrow Le transistor fonctionne en mode linéaire (normal).

On a alors $I_B = \frac{1}{\beta} \cdot I_C$

De plus, $V_{CC} = R_B I_B + V_{BE} \Rightarrow R_B = \frac{V_{CC} - V_{BE}}{I_B}$

$$\Rightarrow R_B = \beta \cdot \frac{V_{CC} - V_{BE}}{I_C}$$

AN: $R_B = 1,3 \text{ k}\Omega$.

2. Si on fait varier R_B , alors I_B varie et donc I_C varie aussi. Quelle est la valeur maximale qu'on peut obtenir pour I_C (transistor saturé)?

Lorsque le transistor est saturé, alors $V_{CE} = 0V$

$$\Rightarrow I_{C_{SAT}} = \frac{V_{CC}}{R_C}$$

AN: $I_{C_{SAT}} = 0,2 \text{ A}$ soit 200 mA

3. Quelle est la valeur minimale de R_B pour saturer le transistor ?

Lorsqu'on atteint la saturation, $I_B = \frac{I_{CSAT}}{\beta}$.

Alors, de la même façon qu'à la question 1, on aura

$$R_{B_{SAT}} = \beta \cdot \frac{V_{CC} - V_{BE}}{I_{CSAT}}$$

AN: $R_{B_{SAT}} = 5,65 \text{ k}\Omega$.

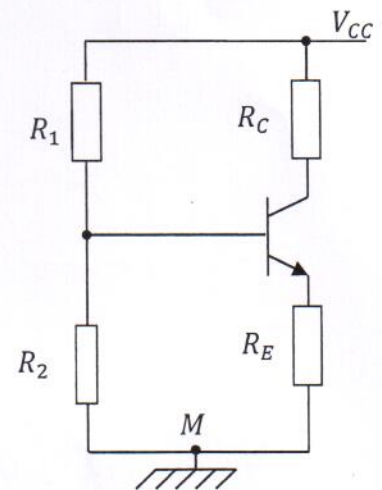
Exercice 4. Polarisation par pont de résistances (4,5 points)

On considère le montage ci-contre, où :

- $R_1 = 20 \text{ k}\Omega, R_2 = 4 \text{ k}\Omega, R_C = 1,2 \text{ k}\Omega, R_E = 80 \Omega$
- $V_{CC} = 12 \text{ V}$
- Caractéristiques du transistor: $\beta = 100, V_{BE} = 0,7 \text{ V}$ quand la jonction Base-Emetteur est polarisée en direct et $V_{CESAT} = 0,2 \text{ V}$

Rq: Les valeurs numériques vous sont données à titre indicatif. AUCUNE APPLICATION NUMERIQUE N'EST DEMANDEE !

En supposant que le transistor soit polarisé dans sa zone de fonctionnement linéaire, déterminer le point de polarisation du transistor (c'est-à-dire les expressions des courants I_{B0}, I_{C0} et I_{E0} , ainsi que des tensions V_{BE0}, V_{BC0} et V_{CE0}).



Simplifions le circuit en déterminant le générateur de Thévenin vu par la base.

$$R_{th} = \frac{R_1 R_2}{R_1 + R_2}$$

$$E_{th} = \frac{R_2}{R_1 + R_2} V_{CC}$$

Comme on est en mode normal, $V_{BE_0} = 0,7V$

$$\text{De plus, } E_{th} - R_{th} I_{B_0} - V_{BE_0} - R_E I_{E_0} = 0$$

$$I_{E_0} = I_{C_0} + I_{B_0} = (\beta + 1) I_{B_0}$$

$$\Rightarrow I_{B_0} = \frac{E_{th} - V_{BE_0}}{R_{th} + (\beta + 1) R_E}$$

$$I_{C_0} = \beta I_{B_0}$$

$$V_{CC} = R_C I_{C_0} + V_{CE_0} + R_E I_{E_0}$$

$$\Rightarrow V_{CE_0} = V_{CC} - (\beta R_C + (\beta + 1) R_E) I_{B_0}$$

$$V_{BC_0} = V_{BE_0} - V_{CE_0}$$

cl.
$$I_{B_0} = \frac{E_{th} - V_{BE_0}}{R_{th} + (\beta + 1) R_E}$$

$$I_{C_0} = \beta \frac{E_{th} - V_{BE_0}}{R_{th} + (\beta + 1) R_E}$$

$$I_{E_0} = (\beta + 1) \frac{E_{th} - V_{BE_0}}{R_{th} + (\beta + 1) R_E}$$

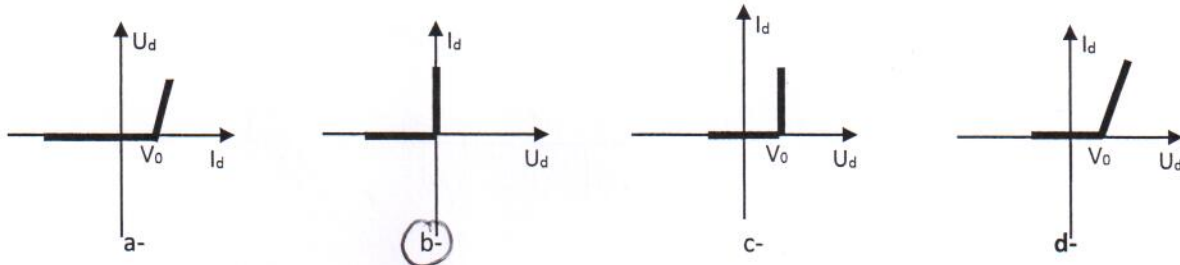
$$V_{BE_0} = 0,7V$$

$$V_{CE_0} = V_{CC} - (\beta R_C + (\beta + 1) R_E) I_{B_0}$$

$$V_{BC_0} = V_{BE_0} - V_{CE_0}$$

Exercice 5. QCM (2,5 points – Pas de point négatif)

1. Laquelle de ces caractéristiques correspond à la caractéristique courant/tension du modèle idéal de la diode :



2. En polarisation inverse, on peut représenter la diode Zéner à l'aide de l'un des 3 modèles : idéal, à seuil ou linéaire.

a- VRAI

b- FAUX

3. L'effet transistor :

a- Permet de faire passer un grand courant entre la base et le collecteur.

b- Permet de faire passer un grand courant entre l'émetteur et le collecteur.

c- Permet de faire passer un grand courant entre l'émetteur et la base.

4. Lorsque l'on fait fonctionner le transistor comme un interrupteur :

a- Le transistor est équivalent à un interrupteur fermé lorsqu'un courant passe dans la base.

b- Le transistor est équivalent à un interrupteur fermé lorsqu'aucun courant ne passe dans la base.

c- Le transistor est équivalent à un interrupteur ouvert lorsqu'aucun courant ne passe dans la base.

d- Le transistor est équivalent à un interrupteur ouvert lorsqu'un courant passe dans la base.