

Partiel S2

Architecture des ordinateurs

Durée : 1 h 30

Inscrivez vos réponses exclusivement sur le document réponse.
Ne pas détailler les calculs sauf si cela est explicitement demandé.
Ne pas écrire à l'encre rouge.

Exercice 1 (5 points)

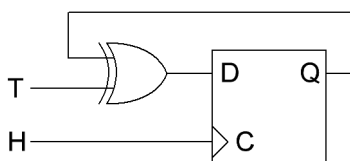
1. Convertissez les nombres présents sur le [document réponse](#) dans le format IEEE754 **simple précision**. Vous exprimerez le résultat final sous **forme binaire** en précisant les trois champs.
2. Donnez la représentation associée aux mots binaires codés au format IEEE754 **double précision** présents sur le [document réponse](#). Si une représentation est un nombre, vous l'exprimerez en base 10 sous la forme $k \times 2^n$ où k et n sont des entiers relatifs.

Exercice 2 (5 points)

Répondre aux questions présentes sur le [document réponse](#).

Exercice 3 (5 points)

1. Câblez la [figure 1](#) afin de réaliser un **compteur asynchrone modulo 14**.
2. Câblez la [figure 2](#) afin de réaliser un **décompteur asynchrone modulo 14**.
3. Complétez les chronogrammes sur le [document réponse](#) (jusqu'à la dernière ligne verticale pointillée) pour le montage ci-dessous.

**Exercice 4 (6 points)**

On souhaite réaliser la séquence du tableau présent sur le [document réponse](#) à l'aide de bascules JK.

1. Remplissez le tableau présent sur le [document réponse](#).
2. Sur le [document réponse](#), donnez les expressions les plus simplifiées des entrées J et K de chaque bascule **en justifiant par des tableaux de Karnaugh pour les solutions qui ne sont pas évidentes**. On appelle solution évidente celle qui ne comporte aucune opération logique hormis la complémentation (par exemple : $J_0 = 1$, $K_1 = \overline{Q_2}$).

Nom : Prénom : Classe :

DOCUMENT RÉPONSE À RENDRE**Exercice 1**

1.

Nombre	S	E	M
217,25			
0,21875			

2.

Représentation IEEE 754	Représentation associée
423E 0000 0000 0000 ₁₆	
8003 8000 0000 0000 ₁₆	
7FF0 0000 0000 0000 ₁₆	

Exercice 2

Question	Réponse
Combien de fils d'adresse possède une mémoire d'une profondeur de 64 Ki mots ?	
Un mémoire possède un bus de donnée de 8 fils et un bus d'adresse de 16 fils. En puissance de deux, quelle est la capacité en bits de cette mémoire ?	
Une mémoire M1 possède un bus de donnée de 16 fils et un bus d'adresse de 32 fils. On assemble deux mémoires M1 en série pour former une mémoire M2 . Quelle est la taille du bus d'adresse de la mémoire M2 ?	
Un microprocesseur possède un bus d'adresse de 20 fils. Trois fils d'adresse sont utilisés pour la sélection des composants. À l'aide du décodage linéaire, quel est le nombre maximum de fils d'adresse que peut posséder un composant connecté à ce microprocesseur ?	
Un microprocesseur possède un bus d'adresse de 24 fils. Il est connecté en mode linéaire aux composants suivants : <ul style="list-style-type: none"> • une ROM (20 fils d'adresse) ; • une RAM (15 fils d'adresse) ; • un périphérique quelconque (10 fils d'adresse). Combien de fils d'adresse sont inutilisés dans le cas de la mémoire RAM ?	

Exercice 3

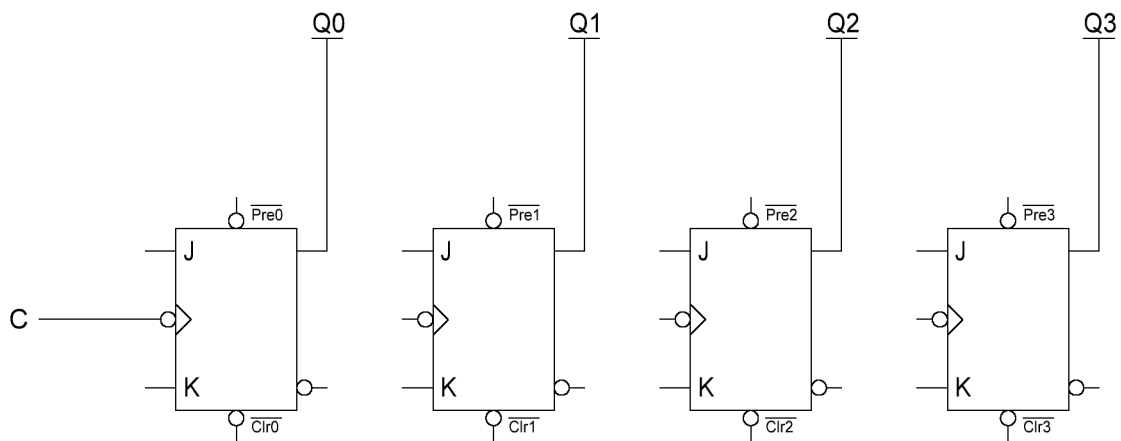


Figure 1

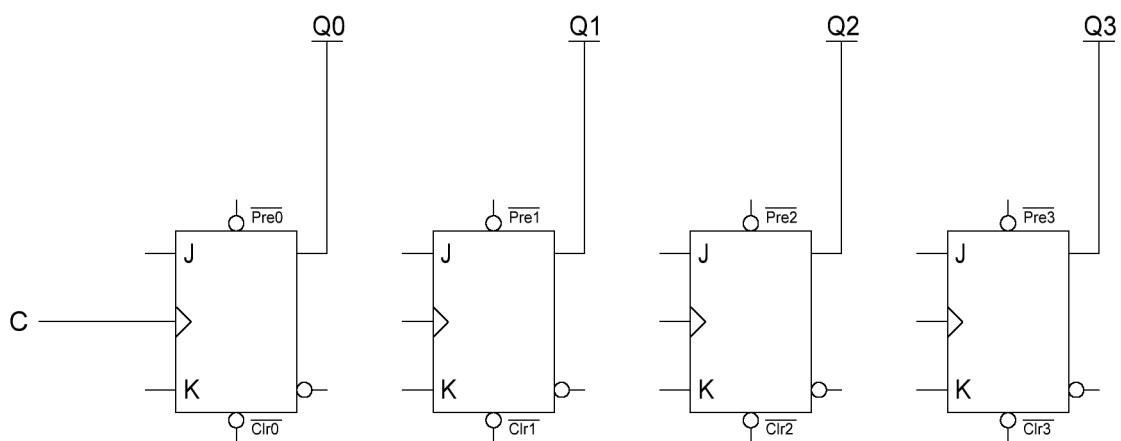
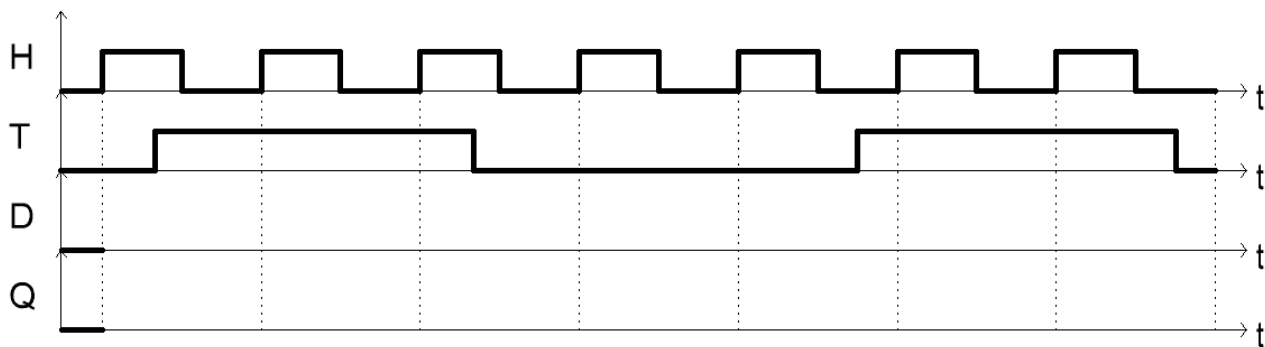


Figure 2



Exercice 4

Q2	Q1	Q0	J2	K2	J1	K1	J0	K0
1	1	1						
1	0	0						
1	0	1						
1	1	0						
0	1	0						
0	0	1						
0	0	0						

Utilisez les tableaux de Karnaugh uniquement pour les solutions qui ne sont pas évidentes.

Q1 Q0

J0	00	01	11	10
Q2 0				
Q2 1				

J0 =

Q1 Q0

K0	00	01	11	10
Q2 0				
Q2 1				

K0 =

Q1 Q0

J1	00	01	11	10
Q2 0				
Q2 1				

J1 =

Q1 Q0

K1	00	01	11	10
Q2 0				
Q2 1				

K1 =

Q1 Q0

J2	00	01	11	10
Q2 0				
Q2 1				

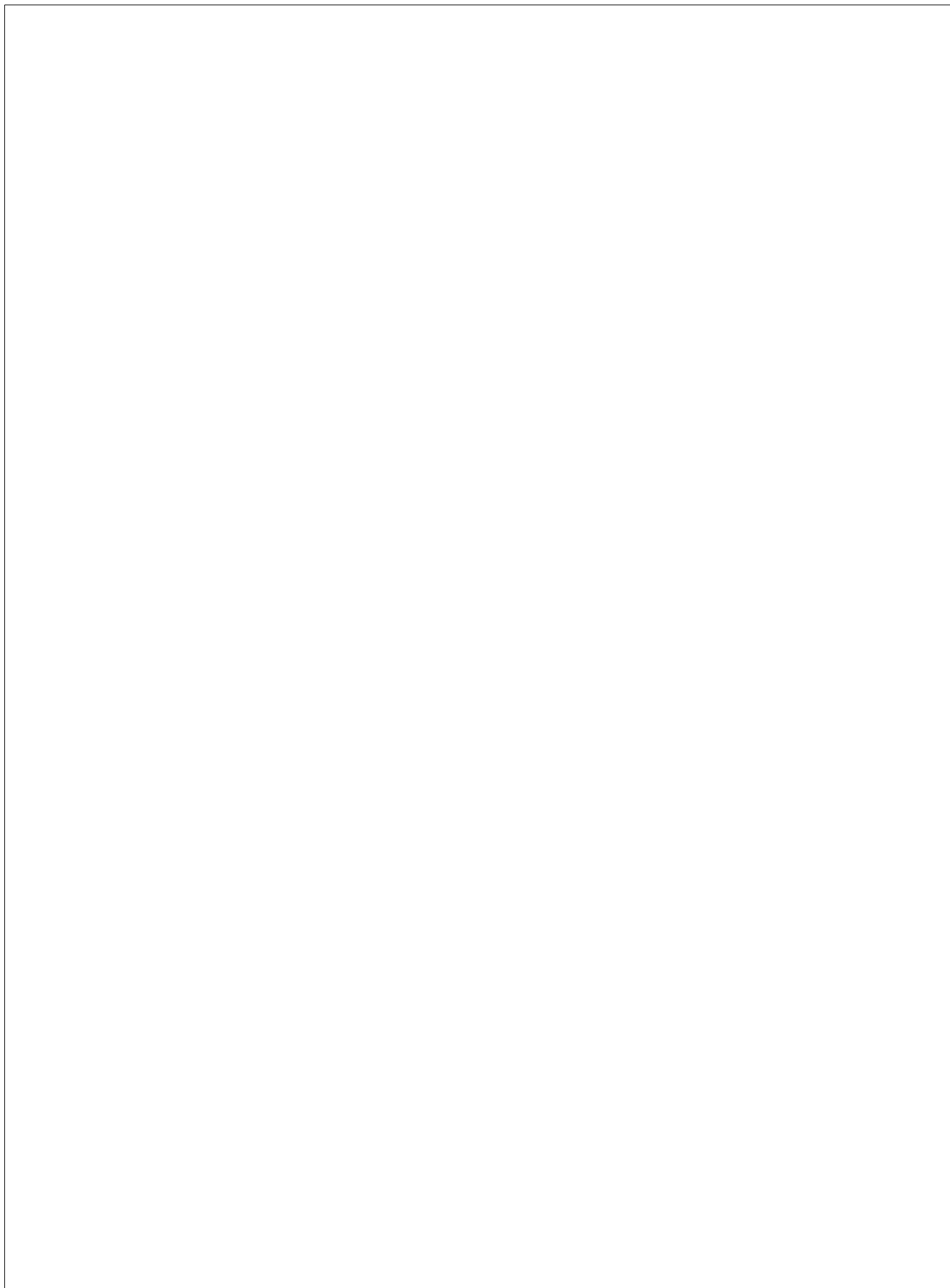
J2 =

Q1 Q0

K2	00	01	11	10
Q2 0				
Q2 1				

K2 =

Si vous manquez de place, vous pouvez utiliser le cadre ci-dessous.

A large, empty rectangular frame with a thin black border, occupying most of the page. It is intended for the student to write their answer if they run out of space in the main text area.